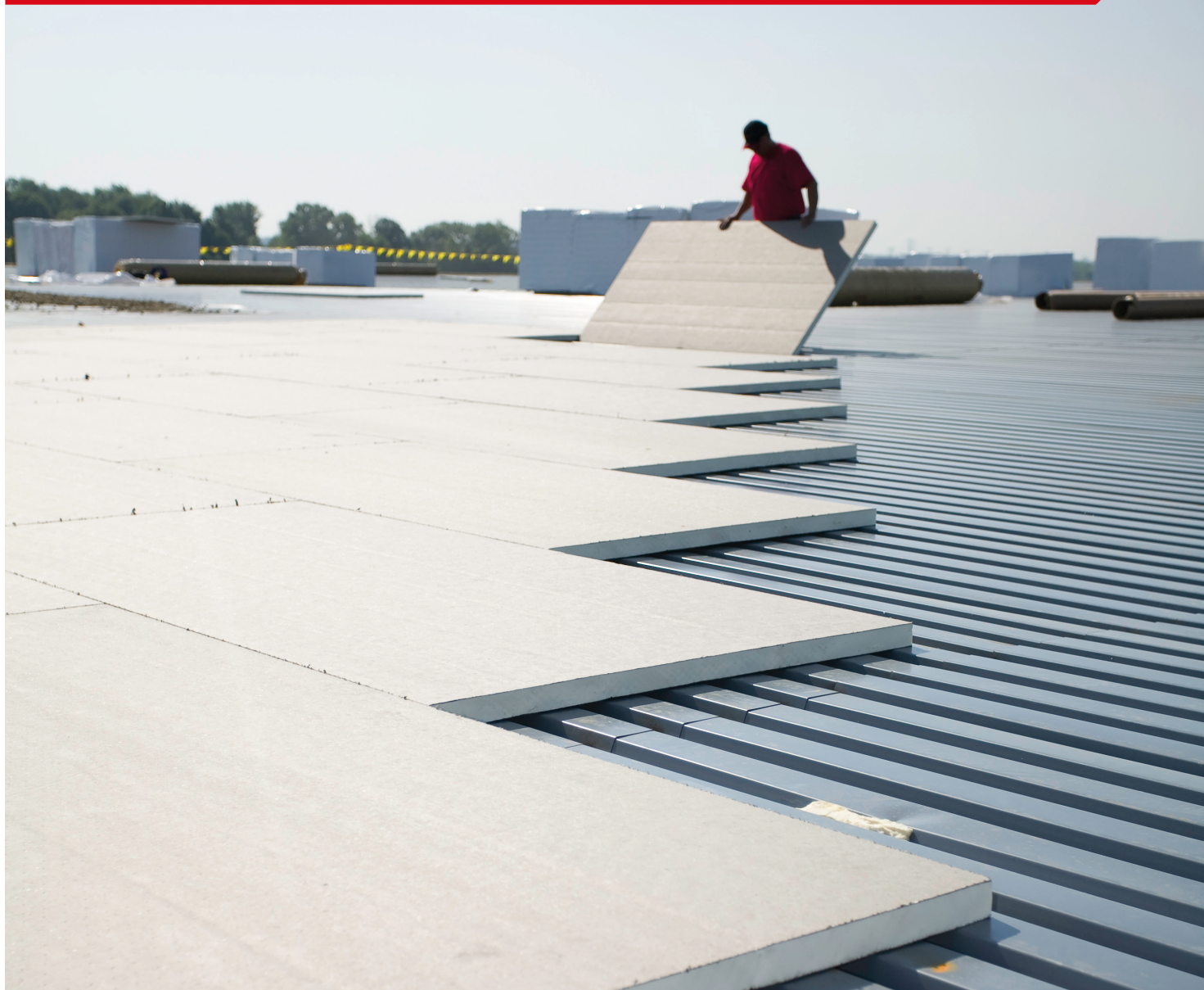


 ELEVATE

ISOGARD™

PIR PLATEN VOOR PLATTE DAKEN



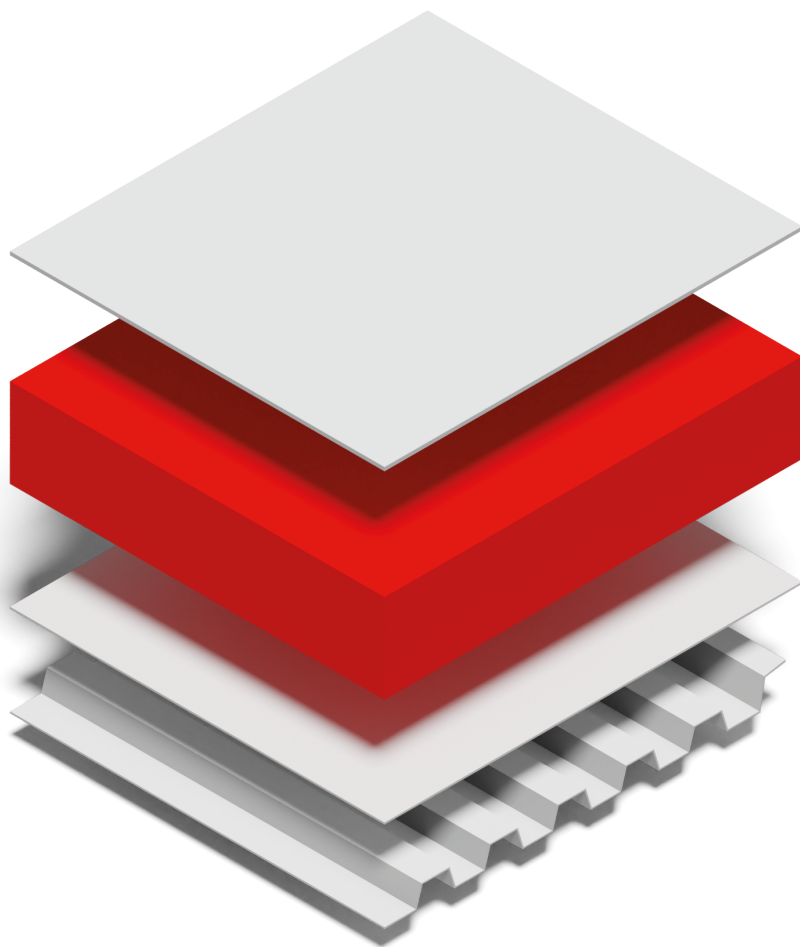
 **HOLCIM**

UNIEKE SCHUIM- EN FACERTECHNOLOGIE ONTWIKKELD VOOR PLATTE DAKEN

We introduceren met trots ISOGARD™: een assortiment isolatie- en afdekplaten van polyisocyanuraat, dat speciaal is ontwikkeld voor platte daksystemen.

Door de unieke schuim- en facertechnologie bieden de platen duurzame en stabiele prestaties, uitstekende thermische en dimensionele stabiliteit en hoge drukvastheid.

Het ISOGARD assortiment van Elevate is geschikt voor alle platte dakbedekkingssystemen, ook wanneer de eisen voor de PIR platen zeer hoog zijn, zoals bij volledig verkleefde EPDM dakbedekkingssystemen*.



*Vraag altijd bij de fabrikant van de dakbedekkingsmembranen na welke lijmsorten compatibel zijn.

VOORDELEN



Hoge thermische stabiliteit

ISOGARD platen zijn zorgvuldig samengesteld met het oog op stabiliteit, ook bij zeer hoge temperaturen van het dakoppervlak.



Dimensionele stabiliteit

ISOGARD platen krommen en vervormen niet. Door de microcelstructuur zijn ze dimensioneel stabiel onder extreme dakomstandigheden.



Hoge drukvastheid

ISOGARD platen worden niet zacht of samengedrukt, noch tijdens als na de installatie.



Beloopbaarheid

ISOGARD platen bieden een goede beloopbaarheid en weerstand tegen dynamische belasting, zodat ze bij uitstek geschikt zijn voor zonnepanelen, groendaken en daken met technische installatie.



Superieure thermische prestaties

ISOGARD isolatieplaten bieden dezelfde thermische prestaties als dikkere en/of zwaardere isolatiematerialen.



Duurzaamheid

Bij een correcte installatie gaan ISOGARD platen even lang mee als de levensduur van het gebouw.



Compatibiliteit met dakbedekkingssystemen

De lichte en eenvoudig te installeren ISOGARD platen zijn compatibel met de meeste dakbedekkingsmembranen en -systemen. Ze kunnen worden gebruikt op dakvlakken van multiplex, beton en metaal, en dit voor zowel nieuwbouw- als renovatieprojecten.



Milieuvriendelijk

PIR platen zijn één van de meest duurzame dakisolatieopties die momenteel verkrijgbaar zijn: ze besparen meer dan 100 keer zoveel energie die wordt gebruikt voor de productie ervan. De ISOGARD schuimtechnologie maakt gebruik van een cfk-vrij blaasmiddel met een laag aardopwarmingsvermogen (Global Warming Potential; GWP) en een ozonafbrekend vermogen (Ozone Depletion Potential; ODP) van nul.

ISOGARD™ AK

ISOGARD AK is een isolatieplaat voor platte daken die bestaat uit een PIR schuimkern met gesloten cellen, die aan weerszijden is gelamineerd met een gasdichte meerlaagse facer van aluminiumkraftcomplex. De platen zijn verkrijgbaar met rechte kanten of sponning.

DIKTE	Van 30 tot 240 mm
AFMETINGEN	600 x 1200 mm - 1200 x 1200 mm - 1200 x 2400 mm
RANDAFWERKING	Rechte kanten of sponning (15 mm)
THERMISCHE GELEIDBAARHEID	0,023 W/m.K (<80 mm) - 0,022 W/m.K (≥80 mm)
DRUKVASTHEID	150 kPa
DICHTHEID	32 ± 4 kg/m ³
TREKSTERKTE	TR80
BRANDREACTIE	Euroklasse E

Vraag bij uw plaatselijke leverancier naar de beschikbaarheid.



ISOGARD™ MG

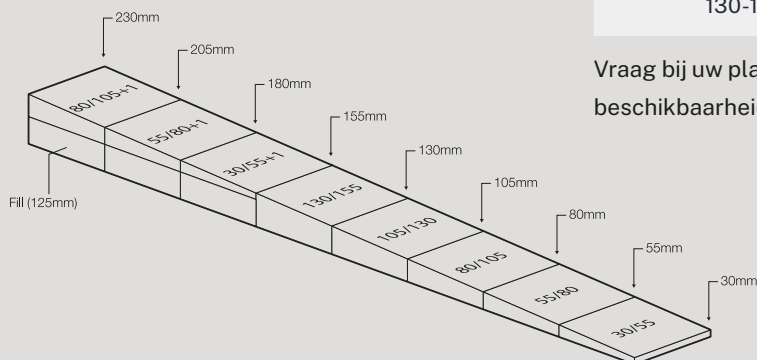
ISOGARD MG is een isolatieplaat voor platte daken die bestaat uit een PIR schuimkern met gesloten cellen, die aan weerszijden is gelamineerd met een glasvezelfacer met mineraalcoating. De platen zijn verkrijgbaar met rechte kanten of sponning.

DIKTE	Van 30 tot 240 mm
AFMETINGEN	600 x 1200 mm - 1200 x 1200 mm - 1200 x 2400 mm
RANDAFWERKING	Rechte kanten of sponning (15 mm)
THERMISCHE GELEIDBAARHEID	0,025 W/m.K (<80 mm) - 0,027 W/m.K
DRUKVASTHEID	150 kPa
DICHTHEID	32 ± 4 kg/m ³
TREKSTERKTE	TR80
BRANDREACTIE	Euroklasse E

Vraag bij uw plaatselijke leverancier naar de beschikbaarheid.

ISOLATIE MET AFSCHOT

Isolatieplaten met afschot bieden een alternatief voor een goede afvoer van water als de dakstructuur onvoldoende helling biedt. ISOGARD AK en ISOGARD MG platen zijn verkrijgbaar met een afschot van 2%.



DIKTE (mm)	AFMETINGEN (mm)
30-55	1200 x 1200
55-80	
80-105	
105-1030	
130-155	

Vraag bij uw plaatselijke leverancier naar de beschikbaarheid.

ISOGARD™ HD

ISOGARD HD is een dekplaat voor platte daken die bestaat uit een PIR schuimkern met hoge dichtheid en gesloten cellen die aan weerszijden is gelamineerd met een glasvezelfacer met mineraalcoating.

ISOGARD HD verdeelt de belasting en beschermt de onderliggende isolatieplaten. Dit duurzame materiaal onderscheidt zich bovendien door een hoge ponsweerstand en een eenvoudige plaatsing. Het is ook een uitstekende keuze voor renovatieprojecten, gebruikt als dekplaat over het bestaande dakafdichtingssysteem.

DIKTE	12,7 mm
AFMETINGEN	1220 x 2250 mm
RANDAFWERKING	Recht
DRUKVASTHEID	800 kPa
BRANDREACTIE	Euroklasse E

Vraag bij uw plaatselijke leverancier naar de beschikbaarheid.



INSTALLATIE

ISOGARD platen kunnen worden aangebracht met schroeven en plaatjes of met goedgekeurde lijm. Ze dienen afgeschermd te worden tegen vocht tijdens stockage en totdat het dakbedekkingsmembraan is geïnstalleerd.

De ondergrond moet droog, glad, effen, proper en sterk genoeg zijn om de dakopbouw op zijn plaats te houden. Aanvaardbare ondergronden zijn ter plaatse gestort beton, prefab betonelementen met en zonder druklaag (afschotlaag), lichte betonplaten, geprofileerde staaldaken, sandwichplaten en houten dakvlakken (massief hout, multiplex, OSB).

Zie de installatierichtlijnen of technische fiches voor gedetailleerde informatie.



TOTALE DAKBEDEKKINGSOPLOSSING

We bieden onze klanten complete ondersteuning.

Ons team van dakexperten biedt technische ondersteuning op maat, advies over bevestigingspatronen, ontwerpen voor het dakafschot, windweerstandsberekeningen enz.

Neem contact met ons op, wij helpen u om van elk project een succes te maken!



ELEVATE

Voor meer informatie contacteer:

Holcim Solutions and Products EMEA BV
Ikaroslaan 75
1930 Zaventem
BELGIUM

[HolcimElevate.com](https://www.holcimElevate.com)

Deze brochure is alleen bedoeld om de producten en specificaties van Elevate in de kijker te zetten. Alle informatie kan zonder kennisgeving worden gewijzigd. Het gewicht en de afmetingen van alle producten en specificaties worden bij benadering weergegeven. Voor gedetailleerde productinformatie raadpleegt u de technische gegevens op www.holcimElevate.com. Holcim is verantwoordelijk voor de levering van kwaliteitsproducten die overeenstemmen met de door Holcim gepubliceerde productgegevens. Aangezien noch Holcim zelf, noch diens vertegenwoordigers in de praktijk architecturale werken uitvoeren, biedt Holcim geen advies over en verwerpt het uitdrukkelijk elke verantwoordelijkheid voor de kwaliteit van elke structuur waarop diens producten kunnen worden aangebracht. Bij vragen over de stabiliteit van een constructie of het draagvermogen voor de geplande werkzaamheden dient de eigenaar, voor aanvang van de werkzaamheden, het advies in te winnen van competente bouwkundige ingenieurs. Holcim is niet aansprakelijk voor constructiefouten of gevolgschade, en de vertegenwoordigers van Holcim zijn niet bevoegd om deze disclaimer te wijzigen.